



VAPOTHERM®



Precision Flow®

Manual de instrucciones

Tabla de contenidos

Página

	Símbolos	3
Sección 1	Indicaciones, advertencias y precauciones	4
Sección 2	Información general	6
Sección 3	Principios de funcionamiento	7
Sección 4	Controles, indicadores y conexiones	8
Sección 5	Modos de funcionamiento	11
Sección 6	Instalación inicial	12
Sección 7	Montaje	13
Sección 8	Ajustes	17
Sección 9	Conexión al paciente	18
Sección 10	Directrices de uso	19
Sección 11	Cambio del circuito desechable del paciente	20
Sección 12	Alarmas	21
Sección 13	Apagado	24
Sección 14	Tareas periódicas de mantenimiento	24
Sección 15	Limpieza y desinfección	25
Sección 16	Especificaciones	26
	Apéndice:	
	Características de los tonos de audio	28
	Modos de software	29
	Guía EMC	30

El paquete de Precision Flow[®] contiene:

- Unidad Precision Flow[®]
- Manual de instrucciones
- Guía de referencia rápida
- Cable de alimentación
- Célula del sensor O₂
- Filtros de partículas de entrada de aire y oxígeno con conectores SOLO EE. UU.: Tubos de aire y oxígeno
- Etiqueta de montaje rápido
- Clip del tubo de suministro

Símbolos



Atención:
manual de
consulta



Corriente
alterna



Silenciar
alarmas



Iniciar/detener



Uso para un
solo paciente



Toma de tierra
de protección



No cubrir



Tipo BF
Clase 1



IPX1

A prueba
de goteo



Vapotherm Inc. declara la conformidad de este producto con la Directiva del Consejo Europeo sobre productos sanitarios 93/42/EEC cuando se utilice de acuerdo con las instrucciones proporcionadas en el manual de instrucciones.



Este símbolo indica que los residuos de equipos eléctricos y electrónicos no deben desecharse como residuos urbanos sin clasificar y deben recogerse por separado. Póngase en contacto con un representante autorizado del fabricante para obtener información relativa a la eliminación de su equipo.



Los tubos de Vapotherm contienen di(2-etilhexil)ftalato (DEHP), que es el plastificante utilizado con más frecuencia para proporcionar flexibilidad a los tubos médicos. Los tubos médicos se utilizan para el transporte de gases respiratorios médicos y no para el almacenamiento de sustancias que contengan propiedades de extracción química. La Comisión Europea ha emitido la siguiente declaración:

"El Comité científico de riesgos sanitarios emergentes y recientemente identificados (CCRSERI) ha evaluado la exposición a DEHP de la población general y los pacientes durante los procedimientos médicos. En algunos casos, la exposición es significativa y supera las dosis tóxicas observadas en estudios con animales. Hay cierto motivo de preocupación para los recién nacidos prematuros de sexo masculino, para los que la exposición a DEHP puede estar temporalmente por encima de la dosis que provoca toxicidad sobre la función reproductora en los estudios con animales. Hasta ahora, no existen pruebas científicas concluyentes de que la exposición a DEHP a través de tratamientos médicos tenga efectos perjudiciales en los humanos. Sin embargo, se reconoce que, en especial, la exposición potencialmente alta durante tratamientos médicos, podría tener, incluso en ausencia de pruebas clínicas y epidemiológicas, efectos dañinos para el ser humano." (CCRSERI, 2008)

Las mujeres embarazadas y lactantes deben considerar los efectos que podrían tener en el niño los tratamientos respiratorios médicos. La población general se encuentra expuesta a ftalatos a diario a través de los alimentos y la inhalación de aire. El alcance de la exposición del tratamiento médico depende en gran medida de los tratamientos médicos proporcionados y la duración del tratamiento.

Sección 1 Indicaciones, advertencias y precauciones

Indicaciones y contraindicaciones generales

Indicaciones principales:

Precision Flow® se utiliza para proporcionar condensación cálida a los gases respiratorios suministrados desde una fuente externa que se administran a recién nacidos o niños pequeños y a pacientes pediátricos y adultos en hospitales, centros donde se tratan afecciones subagudas y domicilios. Proporciona calor y humedad a la mezcla médica procesada de aire y oxígeno y garantiza la integridad de la mezcla precisa de aire y oxígeno a través de un analizador de oxígeno integral. Los caudales pueden ser de entre 1 y 40 litros por minuto a través de la cánula nasal.

Contraindicaciones:

Generales:

Cualquier situación en la que esté contraindicada la humidificación (consulte las Directrices de Práctica Clínica de la American Association for Respiratory Care).

Específicas para la cánula nasal:

Los pacientes con fosas nasales obstruidas o dañadas no deberían utilizar el sistema.

Advertencias y precauciones

Una **Advertencia** indica que se puede producir una situación que es potencialmente peligrosa para el paciente o usuario.

Una **Precaución** indica una circunstancia que puede suponer un riesgo, una avería o un funcionamiento deficiente del equipo. Una **Nota** indica un punto que es necesario resaltar para que el uso sea más eficiente o práctico.

Tómese su tiempo para familiarizarse con las advertencias, precauciones y notas que aparecen en este manual, pues tratan factores importantes de seguridad, requisitos especiales y normativas.

El usuario de este producto será el único responsable ante cualquier avería debida al uso o la realización de tareas de mantenimiento por parte de personas no formadas por personal de VapoTherm o mediante la documentación oficial de formación.

Cuando se manipule cualquier parte de Precision Flow®, siga siempre las directrices de control de infecciones en hospitales y las precauciones estándar. VapoTherm recomienda asimismo que los usuarios consulten periódicamente las publicaciones de los Centros para el control y la prevención de enfermedades (CDC): Directrices para el mantenimiento de los equipos de terapia respiratoria en uso y Directrices para la prevención de la neumonía nosocomial.

Advertencias generales

Las leyes federales de EE. UU. restringen la venta de este dispositivo exclusivamente a un médico o bajo su prescripción. Este dispositivo debe ser utilizado SOLAMENTE por personal cualificado.

Este es un dispositivo de humidificación utilizado generalmente para proporcionar caudales continuos de gases respiratorios. Precision Flow™ no es un ventilador y no debe utilizarse como sistema de soporte vital. El oxígeno aviva la combustión; este dispositivo no debe utilizarse cerca de llamas, aceites, grasas o productos inflamables.

Las tareas de mantenimiento del dispositivo deben llevarse a cabo exclusivamente por técnicos cualificados y que cuenten con certificación.

Para evitar el riesgo de lesiones, no intente realizar ninguna reparación al dispositivo Precision Flow™ mientras haya un paciente conectado al dispositivo.

Si el dispositivo está dañado o no funciona correctamente, no lo utilice. Póngase en contacto con VapoTherm o con su representante autorizado.

No utilice el dispositivo si el cable de alimentación está dañado.

No se debe encender el dispositivo y dejarlo sin supervisión si no lo está usando un paciente.

No utilice el dispositivo Precision Flow™ dentro o cerca del agua, a excepción de la bolsa de agua que alimenta el sistema.

Antes de su uso, el dispositivo Precision Flow™ se debe colocar fijado a un pie de suero robusto que mantenga la base de la unidad a no más de 102 cm del suelo para evitar que se vuelque.

Sección 1 Indicaciones, advertencias y precauciones

Cerciórese de fijar correctamente todas las conexiones del circuito desechable del paciente.

El cartucho, la vía de agua desechable y el tubo de suministro están etiquetados como de **uso para un solo paciente** y deben reemplazarse tras 30 días de uso en un único paciente: no intente su esterilización o reutilización y siga todas las normativas locales y federales para su eliminación. Fuera de Estados Unidos, siga las normativas nacionales o internacionales.

La no utilización de agua esterilizada o gas limpio puede aumentar el riesgo de contaminación bacteriana.

- Utilice técnicas de asepsia.
- El suministro de gas debe estar limpio y seco para evitar efectos perjudiciales en el paciente y daños a Precision Flow®.

Precision Flow® **no es un dispositivo de presión positiva continua de las vías respiratorias**. No hay controles para proporcionar o supervisar la presión de la vía respiratoria. El dispositivo Precision Flow™ no debe utilizarse para proporcionar presión en un sistema cerrado.

No conecte nunca la unidad a una unidad de paciente hasta que alcance el punto de ajuste de temperatura (la pantalla de temperatura deja de parpadear). Deje que la unidad se caliente para purgar el condensado y evitar molestias al paciente con un gas frío o parcialmente humidificado.

Es necesaria una supervisión adicional del paciente si se usa el dispositivo Precision Flow™ para proporcionar oxígeno suplementario.

El dispositivo Precision Flow® **no es compatible con los procedimientos de resonancia magnética**.

La unidad viene acompañada de un cable de alimentación con calidad hospitalaria. No utilice ningún otro cable. **No utilice cables alargadores**. Para lograr una conexión a tierra fiable, el cable **debe** conectarse a una toma de corriente marcada como "De uso hospitalario" u "Hospital solamente". Si tiene dudas sobre la conexión de la toma de tierra, **no** encienda el dispositivo.

Es necesario tomar especiales precauciones con los equipos eléctricos médicos en lo que se refiere a la radiación electromagnética. Los equipos portátiles y móviles de radiofrecuencia pueden afectar a los equipos médicos y no deben utilizarse cerca del dispositivo Precision Flow®.

La batería de reserva está diseñada solo para un uso temporal cuando se interrumpe el suministro de corriente a la unidad. Cuando la batería se descargue por completo, el dispositivo dejará de funcionar y el caudal de gas para el paciente cesará. No suena ninguna alarma ni aparece ningún indicador cuando la batería se descarga. La batería no se ha diseñado para el transporte de pacientes.

Precauciones generales

Debe leer y comprender este manual antes de poner el sistema en funcionamiento.

Cierre la abrazadera del suministro de agua cuando no esté en uso, incluido el modo de espera, para evitar daños en la entrada de agua.

Se deben seguir las técnicas de asepsia (incluidas lavarse las manos y evitar el contacto con los puntos de conexión) y las precauciones estándar cuando se manipulen equipos médicos. Se deben seguir las precauciones estándar al estar en contacto con los pacientes.

No cubra la unidad; si se bloquea la ventilación, se puede dañar.

No:

- Sumerja Precision Flow® en el agua.
- Esterilice con vapor o gas el dispositivo Precision Flow®.
- Limpie con lejía.

Se recomienda el uso de bolsas de agua flexibles esterilizadas. Si se utilizan botellas rígidas o semirrígidas, se debe utilizar un tapón de botella de ventilación aprobado de Vapotherm.

NOTA: Precision Flow® puede funcionar con rendimiento limitado con presiones de entrada de gas de 4 psi (28 kPa). No obstante, para conseguir todo el intervalo especificado de caudales de gas y porcentajes de oxígeno, ambas presiones de entrada de gas deben ser de 40 psi (276 kPa) o superiores. Precision Flow no se ha probado para su uso en transporte. Cuando se utiliza con equipos auxiliares aprobados, Precision Flow puede utilizarse para trasladar pacientes dentro del hospital.

Sección 2 Información general

El dispositivo Precision Flow™ es un sistema de terapia respiratoria humidificada de alto caudal mediante cánula nasal. Incorpora la tecnología de humidificación de VapoTherm con un mezclador electrónico y un controlador de caudal. Las vías de agua y gas se incorporan en un circuito de paciente extraíble y desechable.

Características

- El circuito del paciente es desmontable y desechable: no es necesaria la desinfección.
- Tiempo de inactividad mínimo entre pacientes: menos de cinco minutos para cambiar los elementos desechables.
- Mezclador de oxígeno/aire integrado.
- Flujómetros y controladores electrónicos incorporados.
- Autocomprobación y autocalibración
- La reserva de batería interna mantiene el caudal y el porcentaje de oxígeno durante al menos 15 minutos en el caso de que se produzca un corte de la CA. La batería se recarga en 2 horas.
- Todos los sensores internos se calibran y supervisan automáticamente.
- Un único botón permite encender y apagar el dispositivo.
- La temperatura, el caudal y el porcentaje de oxígeno se pueden ajustar mediante un único botón giratorio situado en el panel frontal.
- Todos los valores y alarmas se visualizan en un único panel de gran tamaño con códigos de color.
- Intervalo de caudal 1-40 lpm.
- El porcentaje de oxígeno se puede ajustar del 21 al 100% si se utilizan dos fuentes de gas de 40 psi (276 kPa).
- El intervalo de presión de entrada de gas es de 4-85 psi (28-586 kPa).
- Funcionamiento con un único gas: Precision Flow® detecta la presión de entrada de gas y combina el caudal en función de la demanda y el suministro disponible. La presión de suministro determina la FiO₂ y el caudal que se proporciona; si la demanda supera el suministro, suena una alarma.
- A presiones de entrada de gas inferiores, los niveles de la tasa de caudal máxima y del porcentaje de oxígeno se reducen automáticamente para alcanzar la presión de entrada.
- Reconocimiento automático del tipo de cartucho: el nivel de caudal máximo se reduce automáticamente en el caso de que se instale un cartucho de bajo caudal.
- Tiempo de calentamiento inferior a cinco minutos.
- El agua esterilizada para la inhalación se conecta al agua desechable mediante una púa estándar.
- Las especificaciones de alimentación universales permiten conectarlo en cualquier parte con solo cambiar el cable de alimentación.
- Mantenimiento programado: sustitución de los filtros de gases cada 6 meses y del sensor de oxígeno cada año.



Precision Flow®

Sección 3 Principios de funcionamiento

Precision Flow® calienta y humidifica el gas respiratorio para su liberación por la cánula nasal con caudales de 1 a 40 litros por minuto. La unidad incorpora un mezclador electrónico y sensores de caudal que permiten configurar independientemente el porcentaje de oxígeno y el caudal total de gas. El dispositivo Precision Flow® consta de dos partes:

Unidad principal

- La unidad principal que contiene todos los componentes eléctricos y electrónicos, incluidos el mezclador electrónico, los controladores de caudal y los sensores remotos para controlar la vía de agua desechable. La unidad principal no dispone de vías de agua y la vía de gas contiene solo gas seco a temperatura ambiente y, consecuentemente, no necesita ni limpieza ni desinfección internas.
- **El caudal de oxígeno y aire se mide mediante sensores de caudal de masa.** El software calcula el caudal necesario en cada uno para alcanzar el objetivo de caudal y el porcentaje de oxígeno establecido por el operador. **El sistema controla los caudales de gas en consecuencia mediante el ajuste de las válvulas de solenoide proporcionales en las líneas de gas. Un sensor de oxígeno controla la mezcla de gas e indica cualquier discrepancia entre el porcentaje objetivo y el porcentaje medido.** El sensor de oxígeno se calibra de forma automática con oxígeno al encender la unidad y cada 24 horas.
- El firmware de la unidad principal utiliza sensores para controlar la presión del gas, la temperatura del agua y para detectar fugas de aire en el circuito de agua (detector de burbujas). Se disparan unas alarmas si cualquier valor se encuentra fuera de los valores normales. Otros indicadores muestran el nivel bajo de carga en la batería de reserva y el tipo de cartucho instalado. Consulte el apéndice para ver una descripción de los estados y transiciones del firmware.
- Tras un tiempo de carga de dos horas, una batería interna de reserva mantendrá el caudal establecido y la mezcla de oxígeno durante al menos 15 minutos sin suministro de corriente. La batería no puede ser sustituida por el operador.

ADVERTENCIA: La batería de reserva está diseñada solo para un uso temporal cuando se interrumpe el suministro de corriente a la unidad. Cuando la batería se descargue por completo, el dispositivo dejará de funcionar y el caudal de gas para el paciente cesará. No suena ninguna alarma ni aparece ningún indicador cuando la batería se descarga. La batería no se ha diseñado para el transporte de pacientes.

Circuito desechable del paciente

- **El circuito desechable del paciente** consta de la vía de agua desechable, el cartucho de transferencia de vapor y el tubo de suministro. El estado del agua circulante y las transmisiones de gas se percibe de forma remota a través de la interfaz entre la unidad principal y la vía de agua desechable.
- **Cartucho de transferencia de vapor.** En el cartucho, el gas mezclado pasa a través de los lúmenes de cientos de fibras huecas paralelas fabricadas con un polímero desarrollado especialmente. El agua caliente circula alrededor de las fibras y se difunde en forma de vapor a través del material fibroso en el caudal de gas a través de cada fibra. A diferencia de la mayoría de humidificadores, no hay contacto directo entre las transmisiones de gas y de agua. El caudal de gas deja el cartucho saturado con vapor a la temperatura establecida.

Nota: Utilice **solamente** cartuchos aprobados de Vapotherm Inc.

- **Tubo de suministro del paciente.** El gas humidificado caliente pasa por el centro de un tubo de suministro calentado por un lumen triple. El lumen del centro está rodeado por dos lúmenes externos por los que circula agua caliente para mantener la temperatura del lumen interior y reducir la condensación. Una cánula nasal patentada está conectada al extremo del tubo de suministro y hace pasar el gas respiratorio humidificado a las fosas nasales del paciente.
- **Vía de agua desechable.** La vía de agua desechable aloja una reserva de agua, una bomba y conexiones para el cartucho y el tubo de suministro y las interfaces del sensor a la unidad principal. El agua es bombeada por un plato calentador a través de los lúmenes externos del tubo de suministro. El agua que retorna pasa a través de la cubierta externa del cartucho de transferencia de vapor especialmente diseñado, donde se pierde agua en forma de vapor para el caudal de gas. No hay contacto directo entre los caudales de agua y gas. El agua retorna a continuación al depósito de la bomba. La potencia de calefacción mantiene la temperatura establecida automáticamente. El agua fluye desde la bolsa de agua para reemplazar las pérdidas por evaporación que tienen lugar en el cartucho de transferencia de vapor. El aire se purga hacia la atmósfera desde el circuito mediante una membrana con filtro hidrófobo.

Consulte la sección 5 para ver una descripción de los modos de funcionamiento.

Sección 4 Controles, indicadores y conexiones



- | | |
|---|---|
| 1. Batería baja o cargándose | 7. Botón Iniciar/En espera (ver nota) |
| 2. Vía de agua desechable defectuosa o ausente | 8. Botón de control de la configuración |
| 3. Tipo de cartucho de transferencia de vapor | 9. Botón de silenciado de alarma |
| 4. Fallo del cartucho de transferencia de vapor | 10. LED de silenciado de alarma |
| 5. Fallo del suministro de gas | 11. Fallo general |
| 6. LED de estado | 12. Sin agua |
| | 13. Tubo bloqueado |

Nota: Precision Flow® **no dispone de interruptor de encendido/apagado.** Conecte la unidad a una toma de corriente de la pared para mantener la batería totalmente cargada.

Sección 4 Controles, indicadores y conexiones



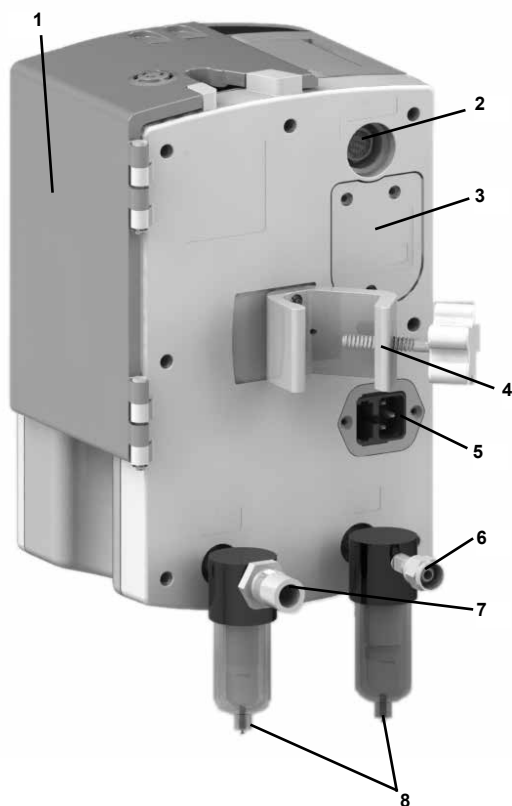
Vista frontal

1. Asa plegable para transporte
2. Pantalla multifunción:
 - Muestra los valores fijados para % de oxígeno, caudal y temperatura
 - Los iconos indican estados de alarma
3. Silenciado de alarma:
 - Presione para silenciar la alarma hasta 2 minutos
 - El LED indica que una o más alarmas están silenciadas
4. Botón de control de la configuración:
 - Presione para seleccionar la variable que desea ajustar
 - Gire para ajustar un nuevo valor
 - Presione de nuevo para fijar el valor

5. Puerta con bisagras:
 - Se abre para instalar o retirar la vía de agua desechable
6. Indicador de estado:
 - Ámbar en espera
 - Parpadea en verde cuando el resultado no se ajusta a la configuración (por ejemplo, durante el calentamiento)
 - Verde continuo si la unidad funciona de manera normal
7. Botón Iniciar/En espera:
 - Presione para iniciar la unidad una vez que el agua y el gas estén conectados



Sección 4 Controles, indicadores y conexiones



Vista posterior

1. Puerta con bisagras
 - Ábrala para instalar o retirar la vía de agua desechable
2. Ventilación
3. Panel de acceso para el sensor de oxígeno (ver nota)
4. Abrazadera
5. Conexión del cable de alimentación y soporte de fusible
6. Conexión de oxígeno DISS o NIST
7. Conexión de aire DISS o NIST
8. Filtros de entrada de gas

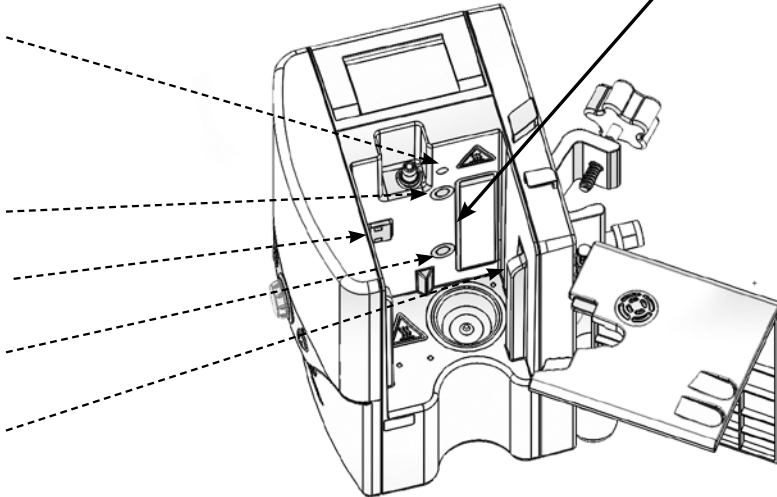
Nota: Escriba una fecha de caducidad en la célula del sensor O_2 que sea de un año a partir de la fecha en la que se ha extraído del envase.

Sección 4 Controles, indicadores y conexiones

Soporte para la vía de agua desechable



ADVERTENCIA:
¡El plato calentador puede estar caliente!



Las flechas muestran la ubicación de los puertos de los sensores ópticos.

No arañe ni restriegue los puertos.
No aplique disolventes orgánicos ni lejía.

Sección 5 Modos de funcionamiento

Modo	Acción	Color de la luz del indicador
Reposo	Se muestra en el modo de reposo, no hay caudal de gas	Ámbar
Espera	Los parámetros de entrada se pueden ajustar, no hay caudal de gas	Ámbar
Funcionamiento	Advertencia para establecer la temperatura, caudal de gas Unidad en funcionamiento en el punto de ajuste, caudal de gas	Parpadea en verde Verde fijo

Consulte el apéndice para obtener una descripción de los modos de funcionamiento del software.

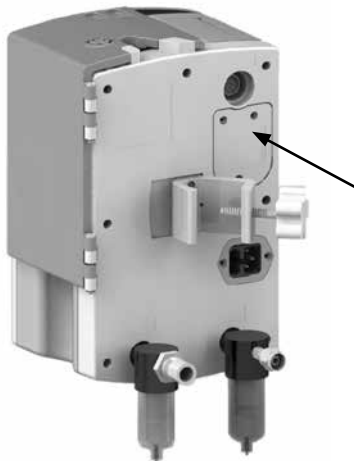
Sección 6 Instalación inicial

Deben instalarse determinados accesorios en la unidad Precision Flow[®] antes de utilizarla. Estos normalmente se suministrarán en un paquete independiente del de la unidad principal, ya que algunos varían en función del país. El cable de alimentación se conecta a una toma compatible con IEC60320 en el panel posterior.

6a. Instalación del sensor de oxígeno

PRECAUCIÓN: El sensor de oxígeno se suministra en un envoltorio cerrado herméticamente. Al romper el cierre hermético del envoltorio, el oxígeno entra en contacto con el sensor, que deberá sustituirse transcurrido 1 año. No abra el envoltorio hasta que vaya a utilizar la unidad. Escriba la fecha de caducidad en la célula del sensor de oxígeno.

1. Retire tres (3) tornillos de seguridad del panel de acceso. Tire del panel para separarlo de la unidad.
2. Inserte el extremo con rosca del sensor de oxígeno en el puerto, y enrósquelo en su sitio. El sensor debe apretarse solamente con la mano. No utilice herramientas.
3. Enchufe el cable del sensor en el conector. Vuelva a colocar la tapa. No apriete los tornillos en exceso.



6b. Conjuntos de filtros de gas de entrada.

Panel de acceso al sensor de oxígeno

Los filtros de gases se suministran en un envoltorio independiente con el sensor O₂ y debe instalarse antes del primer uso. Los conjuntos de filtro tienen un accesorio de desconexión rápida que se conecta a la unidad principal y un accesorio de gas DISS que puede ser para un tubo de oxígeno o de aire.

Nota: Los tubos de desconexión rápida para los filtros de oxígeno y aire presentan medidas diferentes, por lo que no se pueden conectar de forma incorrecta.

ADVERTENCIA: No intente utilizar nunca la unidad Precision Flow[®] sin los filtros de gases de entrada. Las partículas del gas de entrada podrían provocar daños irreparables a los sensores de caudal de masa.

Instalación de los filtros de entrada de gas

1. Retire la cinta protectora de los conectores de entrada de gas de la parte posterior de la unidad principal.
2. Empuje el conjunto del filtro firmemente en el conector adecuado abriéndolo hasta que esté totalmente acoplado y oiga un clic. El filtro se puede girar pero no retirarse. Las cuencas del filtro deben estar en posición vertical (con la cara de cristal hacia abajo) cuando se esté utilizando.

Retirada del conjunto de filtro de entrada de gas de la unidad principal

Nota: Normalmente no es necesario retirar los conjuntos de filtro, pero el envío y el embalado resultan más sencillos si se quitan los filtros primero.

1. Presione el conjunto del filtro en la unidad principal.
2. Agarre el anillo de sujeción y tire de él para extraerlo de la placa posterior de la unidad principal.
3. Tire del montaje del filtro hacia fuera.

Sección 7 Montaje

- 7-1. Conecte el cable de alimentación si aún no está en su sitio.
- 7-2. Cuelgue el agua esterilizada en el gancho del pie de suero.
- 7-3. Coloque la unidad en el pie de suero en el punto más bajo por debajo del agua esterilizada.

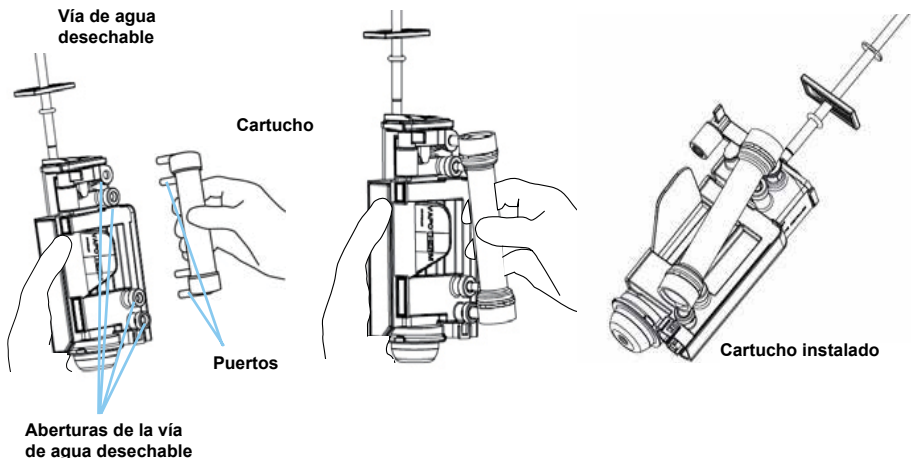
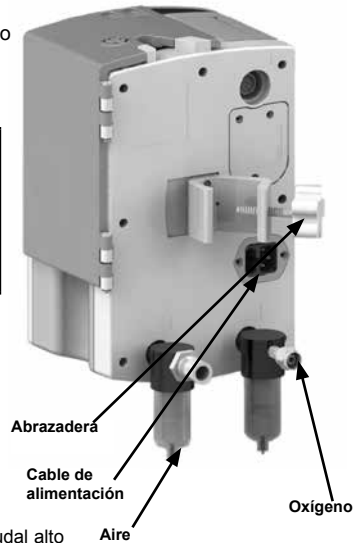
NOTA: Los accesorios de entrada del suministro de oxígeno y aire de Precision Flow® son específicos del gas para garantizar una conexión correcta.

ADVERTENCIA: La unidad pesa 5,4 kg. Para evitar posibles lesiones o daños por caídas, debe fijarse de manera segura a un pie de suero con la base de la unidad a una distancia que no supere los 102 cm (40") por encima del suelo. También se pueden utilizar soportes de raíl fijos.

Utilice los pies de suero aprobados por Vapotherm.

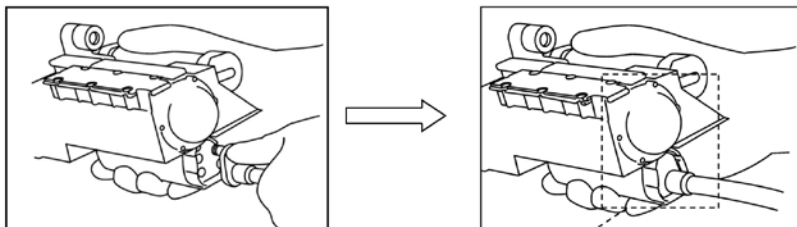
- 7-4. Conecte los tubos de suministro de aire y oxígeno en las entradas adecuadas y después a las tomas de corriente.
- 7-5. Abra las bolsas que contienen la vía de agua desechable, el cartucho y el tubo de suministro y conéctelos tal y como se explica a continuación:

- 7-5-1. Instale un cartucho de transferencia de vapor de caudal alto o bajo en una vía de agua desechable como se muestra. El cartucho se puede insertar de cualquier forma en vertical. Alinee los puertos del cartucho con las aberturas de la vía de agua desechable y presione con firmeza para ajustarlos en su sitio.

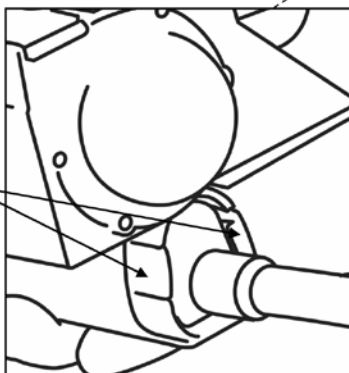


Sección 7 Montaje

7-5-2. Ajuste el tubo de suministro a la vía de agua desechable tal como se muestra. Colóquela firmemente en su sitio.

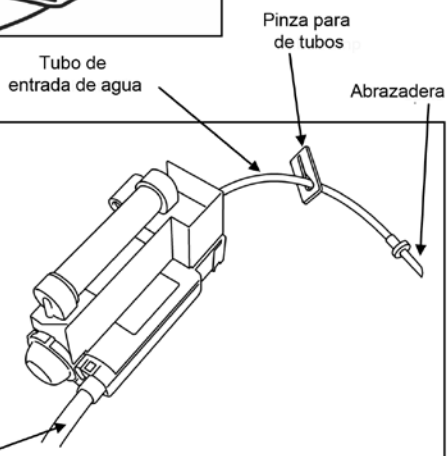


Insértelo totalmente.
Los dos cierres deben hacer clic.



Circuito desechable
del paciente montado
y listo para su inserción.

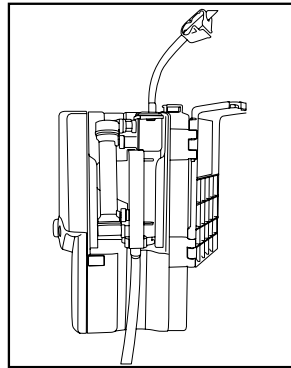
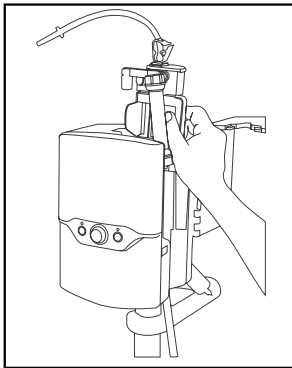
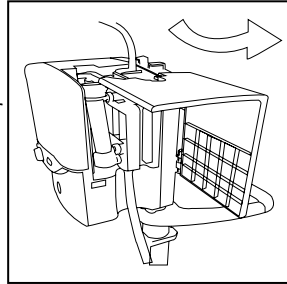
Tubo de suministro
del paciente



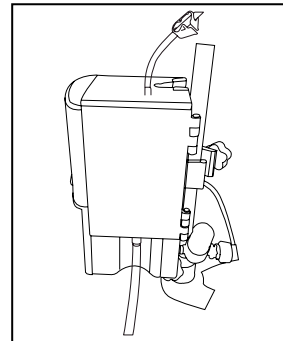
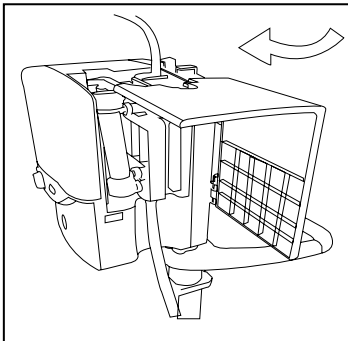
Sección 7 Montaje

7-6. Inserción del circuito desechable del paciente:

- 7-6-1. Abra la puerta con bisagras para mostrar el soporte.
- 7-6-2. Sujete el circuito desechable del paciente por el mango, con el tubo de suministro hacia abajo tal y como se muestra.
- 7-6-3. Deslice el circuito desechable del paciente hacia abajo en el soporte hasta que se detenga.
- 7-6-4. Presione hacia abajo con firmeza para asegurar un ajuste correcto.



- 7-6-5. Cierre la puerta.



NOTA: Si la puerta no se cierra fácilmente, compruebe que el cartucho se ha instalado correctamente y la vía de agua desechable se ha introducido completamente en el soporte.

PRECAUCIÓN: No quite el circuito desechable del paciente mientras la unidad esté en funcionamiento.

Sección 7 Montaje

ADVERTENCIA: Utilice un cartucho de caudal alto para caudales de 5-40 lpm y un cartucho de caudal bajo para caudales de 1-8 lpm.

7-7. Enchufe el cable de alimentación y compruebe que se encienden todas las luces de los indicadores. Precision Flow™ realiza una prueba automática:

- todos los iconos y las pantallas numéricas se iluminan durante unos segundos
- se comprueban los sensores internos y los sistemas de control
- si no se detecta ningún fallo, la unidad permanece en espera
- el icono "Sin agua" indica que no hay agua en la vía de agua desechable
- el LED de estado está en ámbar

7-8. La unidad Precision Flow dispone de tres controles.

Botón Iniciar/En espera: enciende la unidad y la pone en modo de espera.

Botón de control de la configuración: permite ajustar los parámetros.

Botón de control de la configuración: silencia las alarmas intermitentemente y atenúa el panel de visualización.

Precision Flow dispone de tres modos: **Reposo, espera y funcionamiento**. En el modo de reposo, la unidad muestra una pantalla en blanco y una luz ámbar. **La unidad no puede iniciarse en el modo de reposo.**

Para poner la unidad en modo de reposo, simplemente gire el botón de control de la configuración para iluminar la pantalla. Verá los tres parámetros de caudal, el porcentaje de oxígeno y la temperatura. También aparecerá el indicador del cartucho correspondiente en el lateral inferior derecho, que indicará qué tipo de circuito desechable del paciente se ha colocado. (Azul/Alto o Rojo/Bajo)

Para acceder al modo de funcionamiento, con la pantalla iluminada, simplemente presione y suelte el botón Iniciar/En espera.

El aparato emitirá diez pitidos y comenzará a iniciarse. En este punto, el indicador luminoso pequeño sobre el botón Iniciar/En espera cambiará de ámbar a verde intermitente. Durante el inicio también verá dos indicadores de alarma en ámbar iluminados. Esto es normal y es parte del inicio de la prueba automática de Precision Flow.

7-9. Pulse o gire el botón de control de la configuración en cualquier dirección para encender la pantalla en modo de espera.

7-10. Pulse el botón de silenciado para alternar entre una pantalla brillante y atenuada (esta función solo está disponible si no hay alarmas activas).

7-11. Para conectar el agua esterilizada, quite la funda de la púa y limpie la púa con alcohol isopropílico al 70-90%. Introduzca la púa firmemente en la entrada de púa del agua esterilizada, evitando el contacto directo con la mano. Retire el tubo de entrada de agua para que el agua (>200 ml) fluya a la vía de agua desechable y se apague la alarma que indica que no hay agua.

7-12. Presione el botón Iniciar/En espera para iniciar el caudal de gas, la bomba y el calentador.

Presione dos veces si la pantalla está en blanco al principio.



Botón Iniciar/En espera

Sección 7 Montaje

Compruebe que la unidad emite un pitido mientras prueba la vía de agua desechable y la bomba (consulte las notas que aparecen a continuación).

- 7-13. Si se superan todas las comprobaciones, la unidad entra en el modo de funcionamiento. El agua circula y llena el tubo de suministro. Las tres cifras para el caudal, temperatura y % de oxígeno muestran los valores configurados de fábrica o los últimos valores utilizados. El LED de estado parpadea y a continuación pasa a verde cuando la unidad alcanza la temperatura deseada.

NOTAS sobre el inicio:

- Cuando se aprieta el botón Inicio/En espera, la unidad entra en modo de detección. Suena un aviso y el icono de la bolsa de agua desechable parpadea durante aproximadamente cinco segundos.
En este modo la unidad inspecciona la vía de agua desechable para confirmar que hay un cartucho y una vía de agua desechable y que el nivel de agua es correcto. Se conecta la bomba de agua. Tras cinco minutos, la unidad comprueba que la bomba de agua se ha iniciado y funciona a la velocidad adecuada.
- El icono "Sin agua" puede parpadear intermitentemente hasta que se haya llenado sistema de agua.
- La depuración de burbujas de aire del circuito no se puede ver ya que el gas se escapa a través de una membrana en la parte superior de la vía de agua desechable, no en el recipiente del agua.
- **Cierre la abrazadera del tubo de entrada** para detener el paso de agua al circuito desechable del paciente cuando la unidad se encuentre en modo de espera.

Para ajustar la configuración: Consulte la sección 8 (Ajustes)

Para consultas de alarmas y resolución de problemas: Consulte la sección 12 (Alarmas)

Sección 8 Ajustes

El caudal, el % de oxígeno y la temperatura se ajustan usando el botón de control de la configuración situado en el centro del panel frontal.

- 8-1. Para acceder al modo Ajuste, presione y suelte el botón de control de la configuración. El valor que se muestre parpadeará para mostrar que se ha seleccionado. Pulse el botón varias veces para activar el ciclo de la selección a través del caudal, el % de oxígeno y la temperatura.
- 8-2. Para cambiar la variable seleccionada, gire el botón hasta que se muestre el valor deseado. Pulse el botón de nuevo para introducir este valor y seleccionar la siguiente variable.
- 8-3. Si el botón no se gira durante cinco (5) segundos, la unidad vuelve al modo de funcionamiento normal. Para volver a acceder al modo Ajuste, presione el botón de nuevo. El giro del botón no tiene ningún efecto a menos que uno de los ajustes se haya seleccionado y uno de los valores esté parpadeando.



Botón de control de la configuración

Sección 8 Ajustes

NOTAS sobre la configuración:

- Cuando la presión de la entrada de gas es inferior a 40 psi (276 kPa), no está disponible todo el intervalo de caudales especificados ni las mezclas de oxígeno. Precision Flow[®] detecta la presión de entrada real y calcula el intervalo de valores que se pueden alcanzar. Sonará una alarma si el operador intenta ajustar valores fuera de este intervalo. Si se desconecta el oxígeno, el valor del mezclador se fijará en el 21%. Si se desconecta el aire, el valor se fijará en el 100%. Se emitirá una señal auditiva si el operador intenta establecer cualquier otro valor.
- Si se instala un cartucho de CAUDAL ALTO y el caudal no se puede establecer por debajo de **5 lpm**.
- **Si se instala un cartucho de CAUDAL BAJO** y el caudal no se puede establecer por encima de **8 lpm**.

NOTAS sobre los ajustes:

- Se pueden producir cambios en la temperatura tras cambios rápidos en los ajustes de caudal.
- Durante el calentamiento, la pantalla de temperatura muestra la temperatura real, no el valor fijado.
- Durante el funcionamiento, la pantalla muestra los valores fijados actuales para caudal, % de oxígeno y temperatura.
- El botón de control de la configuración es sensible a la velocidad de giro. Gírelo rápidamente para incrementos mayores y lentamente para incrementos menores.
- Tras apagarla, la unidad vuelve a los ajustes predeterminados.

Sección 9 Conexión al paciente

- 9-1. Espere hasta que se alcance la temperatura deseada antes de colocar la cánula en el extremo del tubo de suministro del paciente. El LED de estado verde intermitente se vuelve continuo cuando se alcanza la temperatura establecida.
- 9-2. Compruebe el nivel de agua, la pantalla de temperatura, el caudal de gas y el porcentaje de oxígeno.
- 9-3. Ajuste la cánula para el paciente asegurándose de que las puntas no se ajusten por completo a las fosas nasales (la mitad del diámetro de las fosas nasales).
- 9-4. Conecte la cánula del tamaño apropiado para el paciente y el cartucho en el tubo de suministro. Ajuste el caudal al valor deseado y ajuste la cánula al paciente. Consulte la tabla del apéndice para conocer los caudales de las cánulas. Los intervalos de caudal de DPC se muestran en la siguiente tabla:

Cartucho	Tipo de cánula	Valores de caudal de funcionamiento
Caudal alto	Adult, Pediatric & Small Adult, Pediatric Small*	5-40 lpm
Caudal bajo	Premature, Solo, Neonatal, Infant, Intermediate Infant, Pediatric Small*	1-8 lpm

*La cánula Pediatric Small proporciona caudales de 1-20 lpm

Sección 9 Conexión al paciente

ADVERTENCIAS:

- Siga siempre una técnica de asepsia (que incluya un lavado de manos adecuado y evitar el contacto directo de los puntos de conexión con las manos) al configurar Precision Flow™ y las precauciones estándar al colocarlo en un paciente.
- La cánula no debe obstruir las fosas nasales del paciente.
- Cambie las cánulas nasales cuando estén deterioradas.

NOTAS:

- La cánula u otra interfaz debe conectarse al paciente solamente cuando la unidad se haya calentado a la temperatura establecida (la pantalla de la temperatura deja de parpadear).
- Pueden aparecer unas gotas de condensación en el extremo del tubo de suministro del paciente mientras la unidad está calentándose. Es normal y solo durará unos minutos, hasta que se alcance la temperatura establecida y la cánula se coloque en el paciente.
- Es posible que se produzca algo de condensación alrededor de la nariz. Además, un nivel de condensación elevado puede movilizar la mucosidad de la nariz y los senos paranasales. Asegúrese de que el paciente tenga pañuelos.

Sección 10 Uso: Directrices generales

ADVERTENCIA:

No conecte nunca la unidad a una unidad de paciente hasta que alcance el punto de ajuste de temperatura (la pantalla de temperatura deja de parpadear). Deje que la unidad se caliente para purgar el condensado y evitar molestias al paciente con un gas frío o parcialmente humidificado.

- 10-1. Compruebe que el agua circula correctamente por el aparato asegurándose de que el tubo de suministro del paciente esté caliente a lo largo de todo su recorrido. Si no se puede confirmar una circulación adecuada, compruebe que el caudal del agua no está obstruido con burbujas de aire en el tubo de suministro del paciente.
- 10-2. Compruebe que el tubo de suministro del paciente no queda obstruido por la posición del paciente o la estructura de la cama.
- 10-3. Tome precauciones para reducir el enfriamiento de la cánula sin calentar tratando de mantener el contacto con la piel del paciente y protegiendo la parte expuesta de la cánula con la ropa de la cama.
- 10-4. La puerta debe permanecer cerrada durante el funcionamiento.
- 10-5. Compruebe si los filtros de gas de entrada contienen suciedad y presione la válvula para eliminar la condensación.
- 10-6. Compruebe que el conducto de ventilación de la parte trasera de la unidad no quede bloqueado.
- 10-7 Para obtener un funcionamiento óptimo, colóquese frente a la unidad a una distancia que le permita leer fácilmente la pantalla y llegar bien a los controles (a menos de 1 metro).

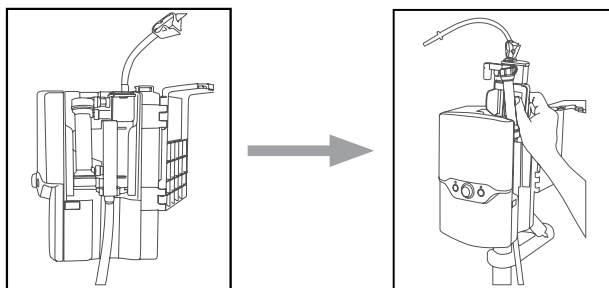
NOTA: Puede producirse condensación en la cánula bajo ciertas condiciones ambientales con caudales inferiores a 5 lpm (cartucho de caudal bajo) o inferiores a 10 lpm (cartucho de caudal alto). Para reducir la condensación se recomienda no establecer la temperatura por encima de los 34 °C si se utilizan caudales inferiores a los 5 lpm.

Sección 11 Cambio del circuito desechable del paciente

El circuito desechable del paciente está formado por la vía de agua desechable, el cartucho y el tubo de suministro, y tiene una marca de uso para un solo paciente. Puede usarse hasta un máximo de 30 días en un mismo paciente; una vez superado este tiempo, debe sustituirse.



- 11-1. Apague la unidad presionando el botón Iniciar/En espera.
- 11-2. Cierre la abrazadera del tubo de entrada del agua conectado al agua esterilizada.
- 11-3. Abra la puerta para mostrar la vía de agua desechable.
- 11-4. Levante el circuito desechable del paciente para extraerlo de la unidad Precision Flow™ y deséchelo de acuerdo con la normativa institucional.
- 11-5. Limpie el soporte con toallitas humedecidas en alcohol isopropílico al 70-90%.



ADVERTENCIAS:

- Los platos calentadores del soporte y la vía de agua desechable pueden estar calientes.
- Se deben seguir las precauciones universales y las técnicas de asepsia en la manipulación de las piezas desechables.



- 11-6. Abra un cartucho, tubo de suministro y vía de agua desechable nuevos.
- 11-7. Instale el cartucho en la vía de agua tal como se describe en la sección 7 (Montaje).

PRECAUCIONES:

- Las ventanas del sensor en el soporte no deben arañarse ni dañarse. Si es necesario, límpielas con toallitas humedecidas en alcohol (alcohol isopropílico al 70-90%). **No utilice nunca instrumental punzante, limpiadores abrasivos, lejía o disolventes orgánicos para limpiar las ventanas.**

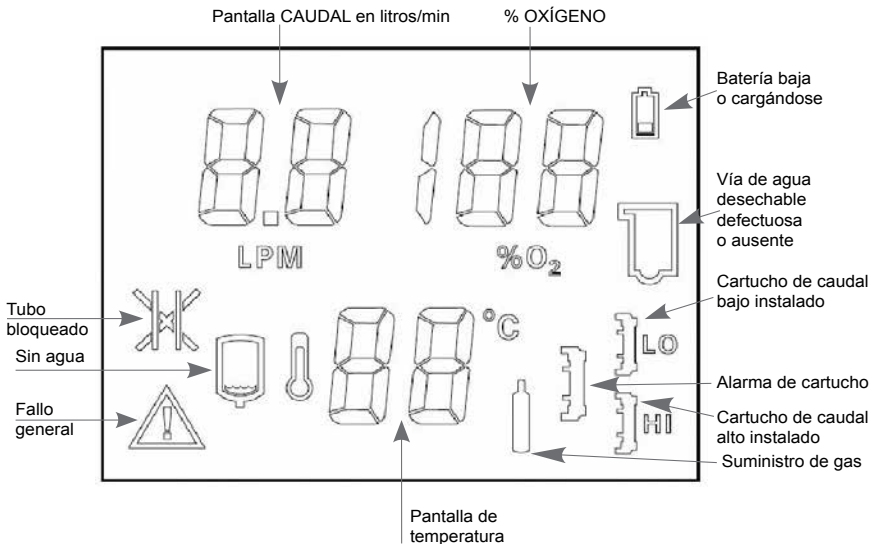
- 11-8. Coloque el circuito desechable del paciente en el soporte y cierre la puerta.
- 11-9. Cuelgue el agua esterilizada nueva en el gancho del pie de suero.
- 11-10. Limpie la púa del tubo de entrada de agua con alcohol isopropílico al 70-90% e insértela en la entrada de púa del agua esterilizada.
- 11-11. Reinicie la unidad.

Sección 12 Alarmas

Los estados de fallo se indican mediante los iconos mostrados en el panel frontal y mediante señales acústicas.

- A menos que se indique lo contrario, las alarmas se apagarán automáticamente cuando se resuelva el fallo.
- El botón de silenciado silenciará las alarmas de prioridad baja durante 2 minutos y las alarmas de prioridad media durante 20 segundos (excepto la alarma de tubo bloqueado, que solo se puede silenciar durante 5 segundos o menos mientras la alarma se restablece). Las alarmas de fallos generales no se pueden silenciar.
- El caudal de gas continúa durante los estados de alarma, excepto cuando la presión de gas de suministro O₂ se encuentra fuera del rango especificado.
- Un LED amarillo sobre el botón de silenciado indica que se han silenciado una o más alarmas.

Nota: Ponga la unidad en el modo de espera antes de retirar el circuito desechable del paciente



PRIORIDADES DE TONO DE ALARMA








- Las alarmas de PRIORIDAD MEDIA requieren atención inmediata y vienen indicadas por tonos intermitentes rápidos (pitidos triples rápidos).
- Las alarmas de PRIORIDAD BAJA requieren una atención razonablemente urgente y vienen indicadas por tonos intermitentes poco frecuentes.

Además de las alarmas medias y bajas, el dispositivo Precision Flow™ emite las siguientes señales sonoras:

- un único tono leve que suena cuando la unidad pasa del modo de funcionamiento al modo de espera
- un único pitido agudo cuando presiona el botón de control de la configuración
- un zumbido grave cuando intenta cambiar una configuración que no se puede cambiar o cuando los estados de alarma impiden acceder al modo de funcionamiento
- un pitido que se repite con baja frecuencia durante la prueba de vía de agua desechable





Sección 12 Alarmas

Tabla de alarmas

Icono de alarma	Señal auditiva	Indica	Causa	Acción
Fallo general (parpadeando) 	Prioridad media No se puede silenciar	Funcionamiento incorrecto del sensor o del sistema de control	Fallo de componente interno	No se puede solucionar por parte del usuario: desconecte al paciente. Apague la unidad y envíela a mantenimiento.
Fallo general (parpadeando) % O2 muestra guiones (- -) 	Prioridad media No se puede silenciar	Fallo del sensor O2	Sensor O2 defectuoso	Apague la unidad para restablecerla. Sustituya el sensor O2. Reinicie la unidad.
Tubo bloqueado (parpadeando) 	Prioridad media Se silencia solo durante el breve periodo de restablecimiento	Presión posterior elevada	Cánula/tubo de suministro obstruido o doblado, cánula incorrecta para el caudal o circuito desechable del paciente colocado incorrectamente.	Elimine la obstrucción, compruebe el tipo de cánula, vuelva a instalar el circuito desechable del paciente
Sin agua (parpadeando) 	Prioridad media	No hay agua en la vía de agua desechable. El caudal de gas continúa sin calentamiento ni agua en circulación.	Recipiente de agua esterilizada vacío o tubo de entrada obstruido.	Desconecte al paciente. Sustituya la bolsa de agua o enderece el tubo de entrada. Reinicie la unidad.
Vía de agua desech (parpadeando) 	Prioridad media	Vía de agua desechable defectuosa o no detectada. La unidad no funcionará.	Vía de agua desechable defectuosa, colocada incorrectamente o sin instalar.	Si la vía de agua desechable está colocada, retírela y sustitúyala para restablecer el detector.
Cargando batería (continuo) 	Ninguna	La reserva de batería interna no se ha cargado por completo. La unidad no funcionará con la batería durante todo el tiempo establecido en caso de un fallo en el suministro eléctrico. No es necesaria ninguna acción.		
Cargando (parpadeando) 	Prioridad media	La unidad está funcionando en el modo de batería. El caudal de gas y la mezcla continúan sin calentamiento ni agua en circulación.	Se ha desconectado el suministro de corriente.	Vuelva a conectar el suministro de corriente.

Sección 12 Alarmas

Tabla de alarmas

Icono de alarma	Señal auditiva	Indica	Causa	Acción
Fallo del cartucho 	Prioridad media	Cartucho o circuito desechable del paciente no detectado. La unidad no funcionará.	Modo de funcionamiento: sensor defectuoso o cartucho no detectado.	Desconecte al paciente. Retire el circuito desechable del paciente. Compruebe la instalación del cartucho. Compruebe que las ventanas del sensor estén limpias.
	Prioridad baja	Burbujas de gas en el circuito de agua. La unidad continúa funcionando.	Difusión de gas excesiva a través de las fibras del cartucho.	Desconecte al paciente. Apague la unidad. Sustituya el circuito desechable del paciente, incluida la vía de agua, el cartucho y el tubo de suministro.
	Ninguna	Cartucho o circuito desechable del paciente no detectado.	Modo de espera: falta el cartucho.	Retire el circuito desechable del paciente. Compruebe la instalación del cartucho.
Tipo de cartucho 	Ninguna	Indica el tipo de cartucho instalado (caudal alto o bajo). No es una alarma.		
Suministro de gas (parpadeando) Suministro de gas (continuo y pantalla numérica de caudal parpadeando) 	Prioridad media	Presión de suministro de gas fuera del rango de 4-85 psi (28-586 kPa). La unidad no funcionará.	El suministro de gas se ha desconectado o agotado.	Compruebe el suministro de gas y corríjalo según sea necesario.
	Prioridad media	El caudal seleccionado no se puede proporcionar a partir del suministro de gas actual.	La presión de entrada de gas es demasiado baja para el caudal seleccionado.	Aumente la presión del gas o reduzca el ajuste del caudal.
La pantalla de temperatura muestra guiones (- -) parpadeando y el icono de fallo general 	Prioridad media No se puede silenciar	Temperatura fuera de rango	Sobrecalentamiento o fallo del sensor de temperatura.	No se puede solucionar por parte del usuario: desconecte al paciente. Apague la unidad y envíela a mantenimiento.
La pantalla numérica de temperatura parpadea	Ninguna	Punto de ajuste 2° > de la temperatura	El usuario ha introducido un punto de ajuste muy inferior a la temperatura anterior.	Silencie la alarma y espere a que baje la temperatura.
		Punto de ajuste 2° < de la temperatura	Temperatura del agua muy baja tras la sustitución de la bolsa.	Silencie la alarma y espere a que aumente la temperatura.



ALARMAS DE FALLOS GENERALES: Las averías en los sistemas de control o medición de la temperatura, caudal de gas y porcentaje de oxígeno provocarán una alarma de Fallo general que vendrá indicada por este icono. La unidad continuará con el suministro de gas en estado defectuoso hasta que inicie el modo de espera. Con la excepción de la sustitución del sensor de O₂, la unidad tendrá que ser reparada por un servicio técnico autorizado. Las alarmas de fallos generales no se pueden silenciar con el botón de silenciado. Para restablecer, desconecte la unidad de la toma de corriente y pulse el botón Iniciar/En espera.

Sección 13 Apagado

- 13-1. Apague la unidad presionando el botón Iniciar/En espera. La unidad permanecerá en modo de espera.
- 13-2. Cierre la abrazadera del tubo de entrada de agua.
- 13-3. Abra la puerta, retire la vía de agua desechable con el cartucho y el tubo de suministro conectados deslizándola hacia arriba para retirarla del soporte.
- 13-4. Deseche todos los restos de acuerdo con las normas del hospital.
- 13-5. Desconecte la corriente de la unidad.

Nota: Precision Flow™ no tiene botón de encendido/apagado. Conecte la unidad a una toma de pared para mantener la batería totalmente cargada.

PRECAUCIÓN: Incluso una batería totalmente cargada puede perder toda su carga en cuestión de semanas si la unidad no está conectada a una toma de corriente. Se recomienda que la unidad permanezca conectada a la corriente durante al menos dos horas una vez al mes para mantener la carga de la batería.

Sección 14 Tareas periódicas de mantenimiento

Nota: La batería de reserva interna debe sustituirse cada dos años. Póngase en contacto con VapoTherm para obtener más información.

14.a Sensor de oxígeno

El sensor de oxígeno (referencia 3003011) debe sustituirse anualmente. Se puede acceder al mismo quitando un panel de la parte posterior de la unidad, y puede cambiarse en unos minutos por el usuario o un técnico biomédico. Utilice solamente piezas aprobadas por VapoTherm.

Para sustituir el sensor de oxígeno:

1. Retire tres (3) tornillos de seguridad del panel de acceso. Tire del panel para separarlo de la unidad.
2. Desconecte el conector del cable: sujételo con unos alicates y tire hacia atrás.
3. Desatornille el cuerpo sensor de su carcasa. Introduzca el nuevo sensor y vuelva a atornillar.
4. Enchufe el cable y vuelva a colocar la tapa. No apriete los tornillos en exceso.
5. Coloque una etiqueta para indicar la fecha de la próxima sustitución.



Panel de acceso al sensor de oxígeno

PRECAUCIÓN: El sensor debe apretarse solamente con la mano. No utilice herramientas.

Sección 14 Tareas periódicas de mantenimiento

14.b Filtros de gases

Se recomienda sustituir los filtros de gases de entrada cada 6 meses. Para obtener información sobre pedidos, póngase en contacto con Vapotherm.

14.c Fusibles

Los fusibles principales (dos GMA - 3A F250 V, 5 x 20 mm) están ubicados junto a la toma de entrada del cable de alimentación. Utilice un destornillador pequeño de punta plana para abrir el compartimento de los fusibles y acceder a los mismos.

Sección 15 Limpieza y desinfección

Todo el circuito del paciente es desechable y no necesita desinfección. La unidad principal, incluido el soporte para la vía de agua desechable, debe limpiarse con un paño humedecido en alcohol isopropílico al 70-90% tras cada uso. Desconecte la unidad Precision Flow™ durante la limpieza y la desinfección.

NOTA: Los puertos de sensores transparentes del soporte deben estar limpios. La unidad no funcionará si los sensores no reciben una señal clara.

PRECAUCIÓN: No utilice limpiadores abrasivos, disolventes orgánicos ni lejía.

Sección 16 Especificaciones

CARACTERÍSTICAS FÍSICAS

Dimensiones:

Alto 300 mm, ancho 200 mm, profundidad 180 mm, sin incluir la abrazadera del pie de suero y los filtros de gas.

Peso:

4,81 kg sin el circuito desechable del paciente

Volumen de agua circulante:


400 ml aprox. incluido el tubo de suministro y el cartucho.

Montaje:

La abrazadera trasera encaja en pies de suero de hasta 38 mm de diámetro.

Conexiones de gas:

Accesorios DISS estándar no intercambiables para aire medicinal y oxígeno.

FUSIBLE: (Cant. 2) GMA 3A F250 V 5 mm x 20 mm 

REQUISITOS DEL SISTEMA

Alimentación:

100-240 VCA, 50-60 Hz, aprox. 200 VA durante el calentamiento, aprox. 80 VA en estado preparado (depende del caudal y la temperatura).

Alimentación de reserva:

(Cant. 4) Baterías AA de 4,8 V de níquel-hidruro metálico (no reemplazables por el usuario).

Suministro de gas:

Aire medicinal y oxígeno con una presión de entrada de entre 4 y 85 psi (28-586 KPa).

NOTA: el rango total de caudal y porcentaje de oxígeno está disponible solamente si ambos gases están presentes con una presión de entrada de al menos 40 psi (276 kPa).

Agua:

Agua esterilizada para la inhalación en un envoltorio esterilizado relleno previamente.

RENDIMIENTO

Temperatura:

Intervalo: de 33 a 43 °C en la salida del tubo de suministro, ajustable

Resolución: 1 °C

Precisión: $\pm 2^\circ\text{C}$

Tiempo de calentamiento:

$\pm 2^\circ\text{C}$ del punto de ajuste de 33 °C < 5 minutos (a temperatura ambiente de 23 °C)

Humidificación:

Cumple con la normativa ISO8185-2007 para sistemas de humidificación respiratoria de uso médico, párrafo 101

Porcentaje de oxígeno:

Intervalo: 21 a 100% O₂

Precisión: $\pm 2\%$

Resolución: 1%

NOTA: Con mezclas de oxígeno al 22% y al 23%, se proporciona un 21% de oxígeno.

Sección 16 Especificaciones

RENDIMIENTO

Caudal:

Cartucho de transferencia de vapor	Rango	Resolución
Caudal bajo	1 - 8 lpm	0.5 lpm
Caudal alto	5 - 40 lpm	1.0 lpm

NORMAS

Diseñado para cumplir las siguientes normas:

IEC 60601-1

UL60601-01

CSA C.22.2/N° 601.1

AS/NZS 3200.1.2

EN60601-1

ISO 8185

ISO 11195

ISTA-2A

FACTORES AMBIENTALES

Funcionamiento

Temperatura ambiente: 18-30 °C

Humedad ambiental relativa: 0-90% HR sin condensación

Presión ambiental: presión atmosférica normal. No debe utilizarse en condiciones hiperbáricas

Almacenaje y transporte

Temperatura ambiente: -10 - +50 °C

Humedad ambiental relativa: 20-90% HR

INTERVALOS DE PRESIÓN DE SONIDO DE ALARMA

Alarma de prioridad media

47 dB medidos a 1 m de la unidad

Alarma de prioridad baja

45 dB medidos a 1 m de la unidad

Apéndice

Cánula estándar

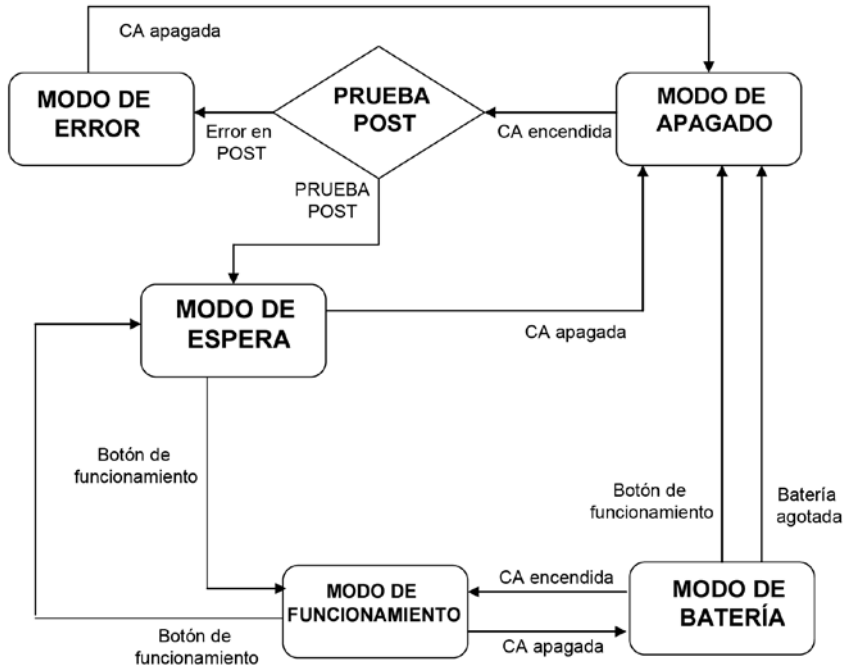
Tamaño	Referencia	Diám. exterior de la aguja (mm)	Caudal máx.
Premature	MN1100A	1,5	8
Neonatal	MN1100B	1,5	8
Infant	MI1300	1,9	8
Intermediate Infant	MI1300B	1,9	8
Cánula SOLO	SOLO1300	1,9	8
Pediatric Small	MPS1500	1,9	20
Pediatric/Adult Small	MP1500	2,7	40
Adult (base)	MA1700	4,8	40

Características de los tonos de audio

Tipo de tono	Fo (Hz)	Impulsos por ráfaga	Separación entre impulsos (ms)	Duración del impulso (ms)	Intervalo entre ráfagas (s)
Prioridad media	660	3	200	200	2.5
Prioridad baja	660	2	200	200	18
Transición funcionamiento/ modo de espera	440	1	-	30	-
Pulsación del codificador	880	1	-	90	-
Error de la interfaz de usuario	220	1	-	100	-
Prueba automática	660	5	1000	50	-

Apéndice

Modos de funcionamiento de software



El diagrama muestra los modos de funcionamiento de la unidad.

- Inmediatamente tras la conexión a la toma de corriente se ejecuta una prueba automática de encendido (POST, power-on self-test) para comprobar que los sistemas secundarios, los sensores y los mecanismos de encendido de Precision Flow® funcionan correctamente.
- Tras la finalización correcta de la prueba automática de encendido, la unidad accede al modo de espera a menos que se haya producido un error durante la prueba, en cuyo caso el sistema activa una alarma, accede al modo de error y no se puede iniciar.
- Precision Flow™ accede al modo de funcionamiento desde el modo de espera al pulsar el botón Iniciar/En espera. Comienza el funcionamiento normal. La bomba, el calentador y los sistemas de proporción de caudal de gas se inician. Los sensores y las alarmas están activos y se pueden configurar el caudal, la temperatura y el % de oxígeno.
- Para volver al modo de espera, se vuelve a pulsar el botón Iniciar/En espera.
- Si se desconecta la corriente cuando la unidad está en modo de funcionamiento, entra en el modo de batería. Si la batería está totalmente cargada, la mezcla de gas y la medición continúan al menos durante 15 minutos, pero el agua no circula ni se calienta. Cuando la batería está descargada, la unidad entra en el modo de apagado.
- Si se desconecta la corriente en el modo de espera, la unidad entra en el modo de apagado.

Apéndice

=

Guía y declaración del fabricante: emisiones electromagnéticas =		
Precision Flow™ se ha diseñado para su uso en el entorno electromagnético que se especifica a continuación. El cliente o usuario de Precision Flow™ debe garantizar que se use en dicho entorno.		
Prueba de emisiones	Conformidad	Entorno electromagnético: guía =
Emisiones de radiofrecuencia CISPR 11	Grupo 1	Precision Flow™ utiliza energía de radiofrecuencia solo para su función interna. Por tanto, las emisiones de radiofrecuencia son muy bajas y es poco probable que produzcan interferencias en los equipos cercanos.
Emisiones de radiofrecuencia CISPR 11	Clase B	Precision Flow™ es apto para su uso en todos los entornos excepto el doméstico. Puede utilizarse en entornos domésticos y aquellos conectados directamente a una red pública de suministro de baja tensión que abastezca a edificios para un fin doméstico, siempre y cuando se obedezca la siguiente advertencia:
Emisiones armónicas IEC 61000-3-2	Clase A	Advertencia: Este equipo/sistema se ha diseñado para un uso exclusivo por parte de profesionales médicos. Este equipo/sistema puede provocar interferencias radioeléctricas => interrumpir el funcionamiento de equipos cercanos. Puede que sea necesario tomar determinadas medidas, como un cambio de la orientación o la ubicación de la unidad Precision Flow™, o bien proteger la ubicación frente a dichas interferencias.
Fluctuaciones de voltaje/emisiones de parpadeo IEC 61000-3-3	Conforme	

Guía y declaración del fabricante: inmunidad electromagnética =	
IEC 60601-1-2:2001+A1:2004 EN60601-1-2:2001 AS/NZ3200.1.2:2005	
Prueba secundaria	Parámetros satisfechos
Descarga electrostática EN 61000-4-2:1995,+A1:1998, +A2:2001	Descarga de contacto ±6 kV Descarga de aire ±8 kV
Sensibilidad de radiofrecuencia radiada EN 61000-4-3:2002	80- 2500MHz @ 3 V/m, 1 kHz 80% modulación AfM
Transitorios eléctricos rápidos EN 61000-4-4:2004	Fuente de alimentación CA ±5 kV
Sobrecargas EN 61000-4-5:1995, +A1:2001	±0,5, 1 kV línea a línea ±0,5, 1,2 kV línea a toma de tierra-de protección
Sensibilidad de radiofrecuencia conducida por línea EN 61000-4-6: 1996, +A1:2001	0.15-80MHz @ 3Vrms, 1 kHz 80% modulación AfM
Magnética de frecuencia de potencia EN 61000-4-8: 1993, +A1:2001	3 A/m a 50/60 Hz SUPERADO
Caídas e interrupciones de la tensión EN 61000-4-11: 2004	Por estándar

Garantía

Vapotherm garantiza expresamente, durante un período de un (1) año a partir de fecha de compra del comprador original del Producto ("Cliente") que el producto cumplirá con las especificaciones indicadas en el manual de instrucciones oficial que proceda proporcionado con cada Producto (las "Instrucciones"). La única responsabilidad reconocida en esta garantía es que Vapotherm reparará o, a su discreción, sustituirá las piezas de cualquier Producto defectuoso sin coste alguno para el cliente. Vapotherm sufragará los gastos de envío derivados de la reparación o sustitución de cualquier pieza del Producto teniendo en cuenta que se envíe el Producto dentro de los tres (3) meses siguientes a la fecha de compra. Después de ese periodo, los gastos de envío serán sufragados por el Cliente. Esta garantía no se aplica a ningún circuito de paciente o tubo suministrados con el Producto ni la garantía cubre el uso negligente o malintencionado del Producto, o los daños debidos a una reparación no autorizada. Para conservar esta garantía, la reparación solo puede ser llevada a cabo por Vapotherm o un servicio técnico autorizado por Vapotherm. La mano de obra de las reparaciones no estará cubierta. La garantía aquí definida quedará anulada si el Producto se abriera o manipulara o si se ha intentado reparar por personal distinto al de Vapotherm o un servicio técnico certificado por Vapotherm, o si el Producto ha sido utilizado por personal no médico y no cualificado.

CON LA EXCEPCIÓN DE LO EXPRESAMENTE ESTABLECIDO EN LA SECCIÓN [4.1] VAPOTHERM NO REALIZA NINGUNA GARANTÍA, EXPRESA, IMPLÍCITA, ESTATUTARIA U OTRA CON RESPECTO A LOS PRODUCTOS O CUALQUIER OTRO ARTÍCULO PROPORCIONADO POR VAPOTHERM O RELACIONADO DE CUALQUIER OTRA FORMA CON EL PRESENTE CONTRATO, Y POR LA PRESENTE EXCLUYE CUALQUIER OTRA FORMA DE GARANTÍA INCLUIDAS, DE FORMA NO EXHAUSTIVA, CUALQUIER GARANTÍA DE COMERCIABILIDAD O IDONEIDAD PARA UN PROPÓSITO DETERMINADO. LA PRESENTE GARANTÍA ES EXCLUSIVA Y SUSTITUYE TODAS LAS DEMÁS GARANTÍAS LEGALES.

Para obtener más información,
póngase en contacto con:

Vapotherm Inc.
22 Industrial Drive
Exeter, NH 03833
EE. UU.

Teléfono: 603-658-0011
Fax: 603-658-0181
www.vtherm.com

May be patented
www.vtherm.com/patents

Línea de soporte técnico
Nacional: 855-557-8276
Internacional: 603-658-5121
TS@Vtherm.com

EC	REP
----	-----

RMS – UK Limited
28 Trinity Road
Nailsea, North Somerset BS48 4NU
United Kingdom

Teléfono: +44-1275-85-88-91
Fax: +44-1275-85-88-91



VAPOTHERM®

Vapotherm Inc.

22 Industrial Drive

Exeter, NH 03833

EE. UU.

Teléfono: 603-658-0011

Fax: 603-658-0181